

EAF 系列过滤器



规格

型号	EAF2000-01	EAF2000-02	EAF3000-02	EAF3000-03	EAF3000-04	EAF4000-03	EAF4000-04	EAF4000-06
工作介质	空气(经40μm以上滤网过滤)							
保证耐压力(MPa)	1.5							
使用压力范围(MPa)	0.15~1.0							
工作温度(°C)	-5~60(不结冰)							
过滤精度	40μm/5μm可选							
容器材料	PC(聚碳酸酯)							
建议用油	透平1号油 ISO VG32							
水杯容量(CC)	11		40			75		
重量(g)	117		315			578		

订货举例

系列代码	接管口径	排水方式	支架代码	过滤精度	牙型代码
EAF2000: EA2000系列过滤器	2000 01: 1/8"	空白: 手动排水型 C: 差压排水型 D: 自动排水型①	空白: 附支架 J: 不附支架	空白: 40μm 5M: 5μm	空白: G
EAF3000: EA3000系列过滤器	02: 1/4"				
EAF4000: EA4000系列过滤器	02: 1/4"				
	03: 3/8"				
	04: 1/2"				
	03: 3/8"				
	4000 04: 1/2"				
	06: 3/4"				

订货举例: EA3000系列过滤器, 接管口径1/2", 差压排水型, 附支架, 过滤精度为5μm, G牙, 其ERP编码为:EAF3000-04C5M

注: ①2000系列无自动排水型;

1

气动控制元件

2

流体控制元件

3

电气控制元件

4

气动执行元件

5

气源处理元件

6

真空元件

7

洁净元件

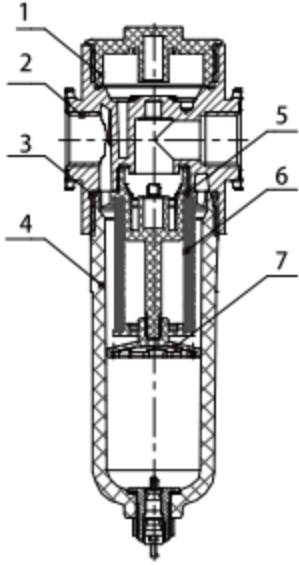
8

高真空元件

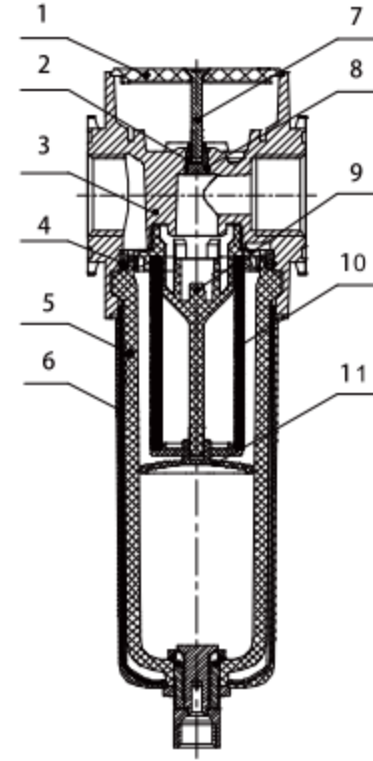
9

气动辅助元件

内部结构



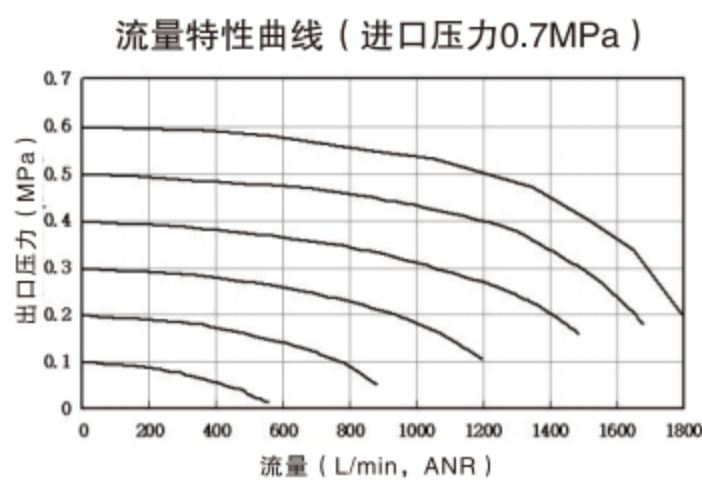
序号	名称	材料
1	阀座盖	塑料
2	阀体	铝合金
3	O型圈	NBR
4	水杯	塑料
5	分水旋叶	塑料
6	滤芯	塑料
7	挡水板	塑料



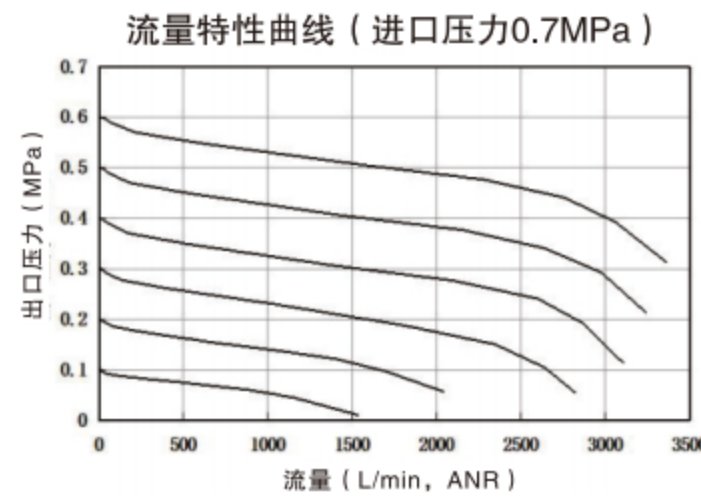
序号	名称	材料
1	阀座盖	塑料
2	密封柱	6061
3	阀体	铝合金
4	密封件	NBR
5	水杯	塑料
6	保护罩	塑料
7	螺丝	低碳钢
8	O型圈	NBR
9	分水旋叶	塑料
10	滤芯	塑料
11	挡水板	塑料

流量特性(代表值)

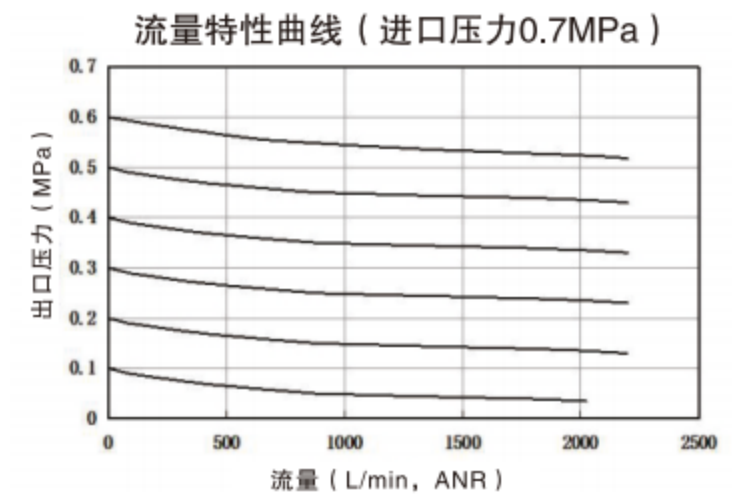
EAF2000



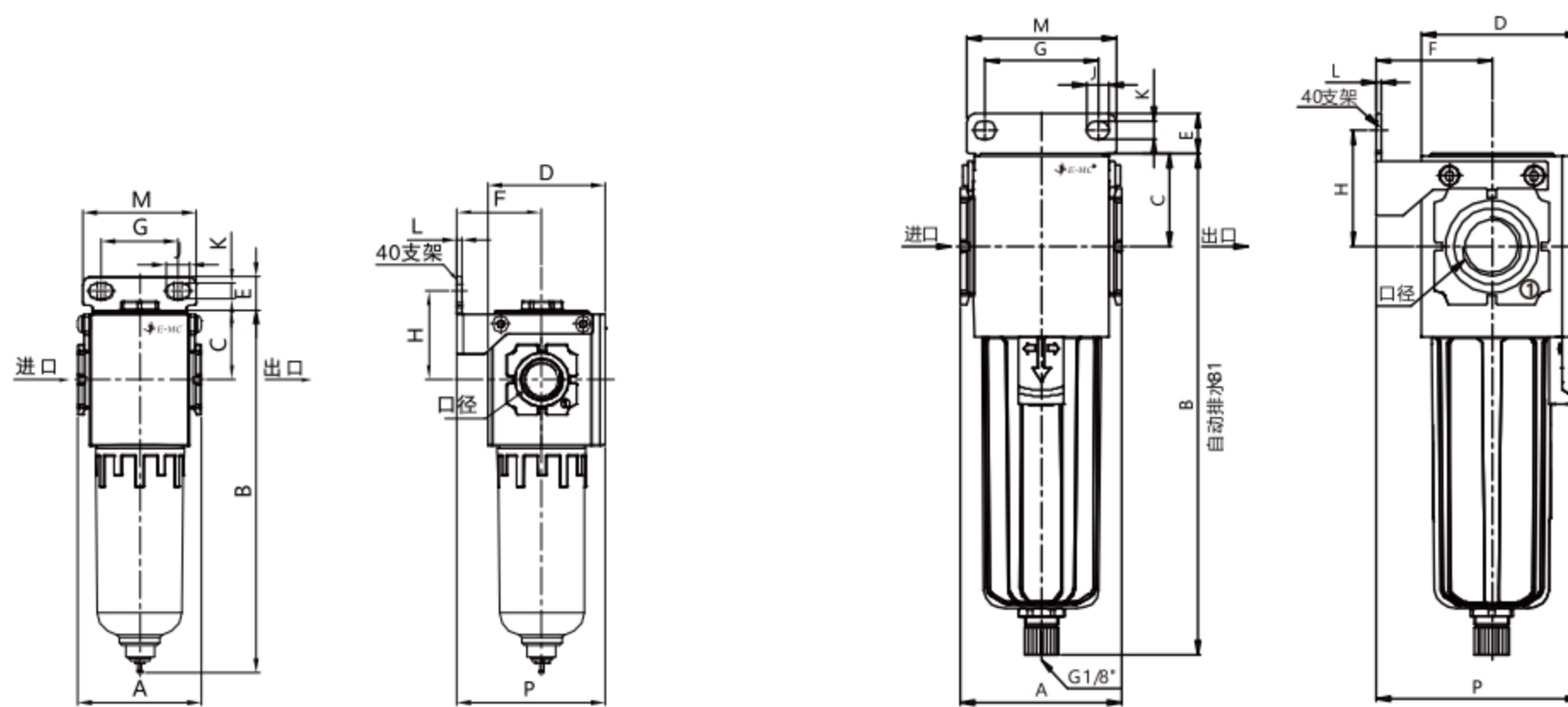
EAF3000



EAF4000



外形尺寸图



型号	接管口径	A	B	B1	C	D	E	F	G	H	J	K	L	M	P
EAF2000	1/8", 1/4"	43	127.1	-	24.5	41	11.5	30	27	31	8.4	5.4	2	40	52
EAF3000	1/4", 3/8", 1/2"	57	176.5	173.5	33	58.2	14	41	40	41	8	6.5	2	53	72.4
EAF4000	3/8", 1/2", 3/4"	80	200.8	195.1	36	78.9	17	50	54	44	12	8.5	2.5	73	92.1

1

气动控制元件

2

流体控制元件

3

电气控制元件

4

气动执行元件

5

气源处理元件

6

真空元件

7

洁净元件

8

高真空元件

9

气动辅助元件