

EAS 系列手动截止阀



◎ 产品特性

- 模块式设计，配支架可与EA系列组合使用。
 - 该阀可作手动三通阀使用。
 - 工作指示标识 (EXH./SUP.) 可目视确认。
 - 制定的关于操作者安装的标准：维修、保养机械时，应用残压排除阀在关闭气源的同时可排除残压。在该作业中，第三者的无意操作会使后段管路加压、气缸等机械突然动作，这将导致作业者受伤。
- * 故规定：
凡用于此目的的必须加锁，以防止第三者无意操作致使作业者受灾。除标准型外，另有压力表型可选（方形压力表或圆形压力表），如有需求，请联系本公司特殊制作。

◎ 订货举例

系列代码	接管口径	支架代码	牙型代码
EAS2000	2000	空白：附支架 J：不附支架	空白：G P:PT T:NPT
EAS3000			
EAS4000	01:1/8"		
	02:1/4"		
	02:1/4"		
	3000		
	03:3/8"		
	04:1/2"		
	03:3/8"		
	4000		
	04:1/2"		
	06:3/4"		

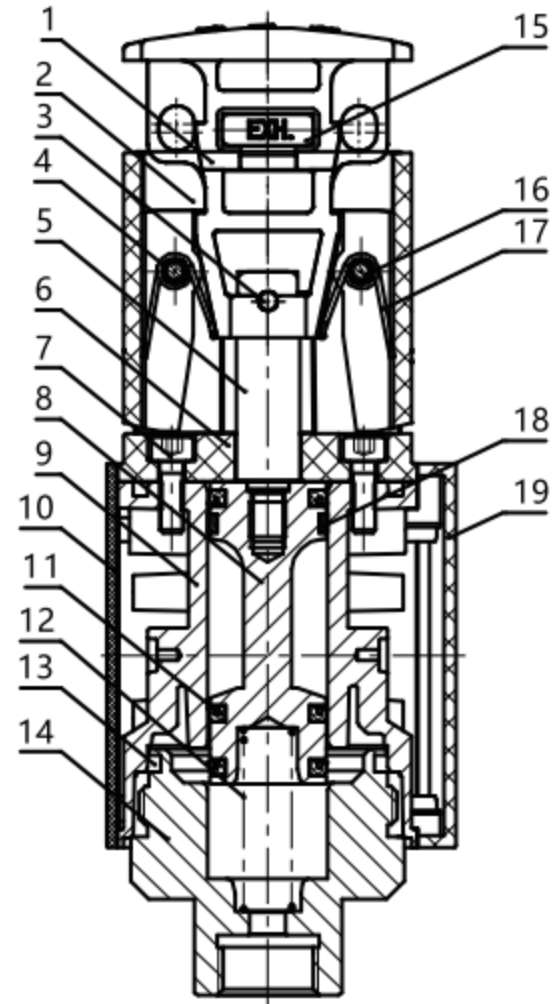
订货举例： EAS3000手动截止阀，接管口径1/4，附支架，G牙，其订购码为：EAS3000-02

◎ 规格

型号	EAS2000-01	EAS2000-02	EAS3000-02	EAS3000-03	EAS3000-04	EAS4000-03	EAS4000-04	EAS4000-06
工作介质	经 40 μm 滤芯过滤的干燥压缩空气							
接管口径	1/8"	1/4"	1/4"	3/8"	1/2"	3/8"	1/2"	3/4"
排气口径	1/4		3/8			1/2		
保证耐压力(MPa)	1.5							
使用压力范围(MPa)	0 ~ 0.9							
动作方式	手动							
位置数	两位三通							
工作温度(°C)	-5~60(不结冰)							
重量(g)	144	141	284	277	270	669	659	639

1	气动控制元件
2	流体控制元件
3	电气控制元件
4	气动执行元件
5	气源处理元件
6	真空元件
7	洁净元件
8	高真空元件
9	气动辅助元件

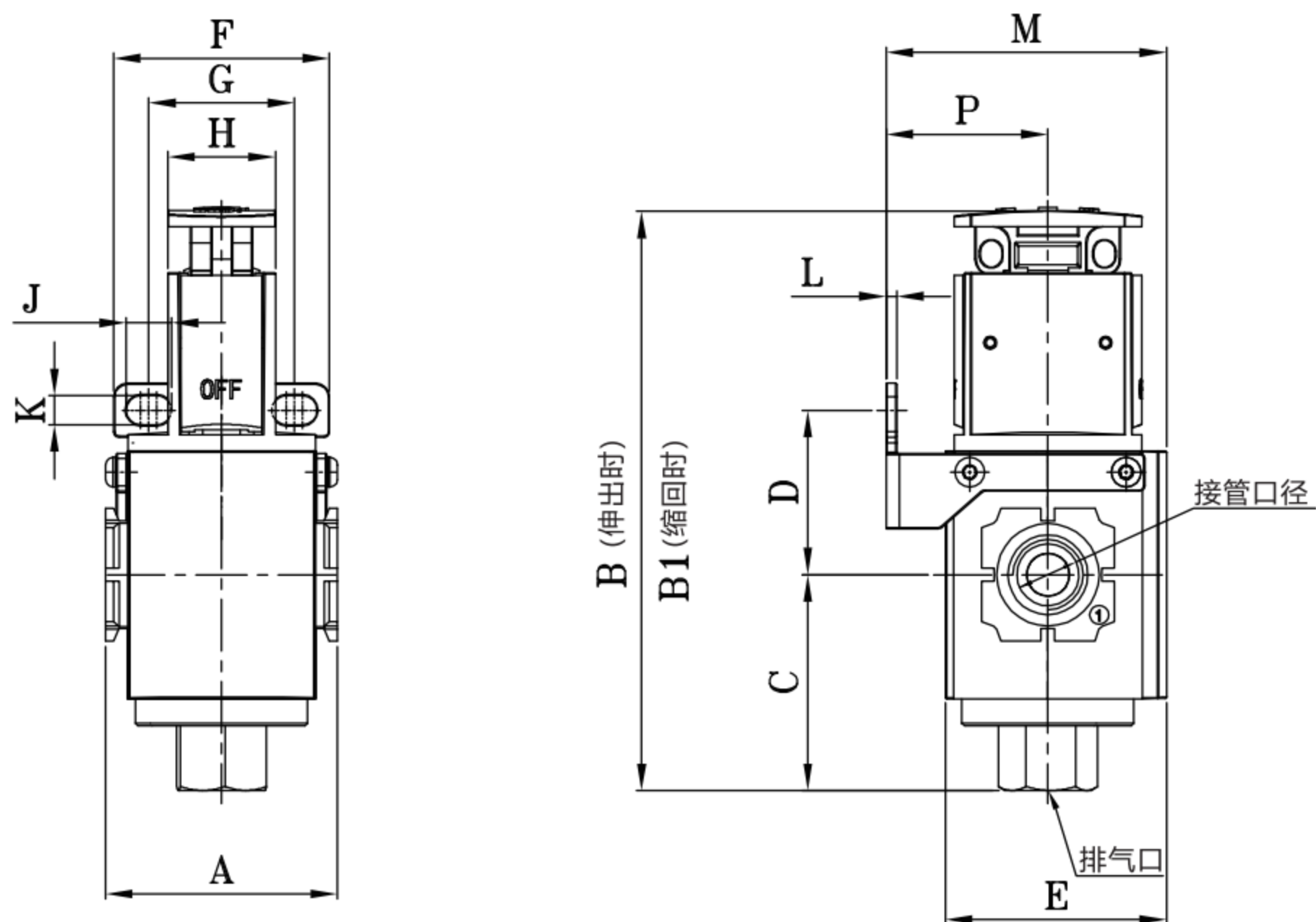
内部结构



序号	名称	材料
1	锁止手柄	塑料
2	按钮	塑料
3	手柄连接销	不锈钢
4	滚动套管	不锈钢
5	连接杆	铝合金
6	手柄支架	塑料
7	内六角圆柱头螺钉	中碳钢
8	阀杆	铝合金
9	截止阀体	铝合金
10	后面板	塑料
11	活塞密封圈	NBR
12	复位弹簧	不锈钢
13	O型圈	NBR
14	密封座	铝合金
15	滴塑不干胶标签	塑料
16	按钮销	不锈钢
17	复位扭簧	不锈钢
18	耐磨环	塑料
19	面板	塑料

外形尺寸图

EAS2000


 1
气动控制元件

 2
流体控制元件

 3
电气控制元件

 4
气动执行元件

5
气源处理元件

6

真空元件

7

洁净元件

8

高真空元件

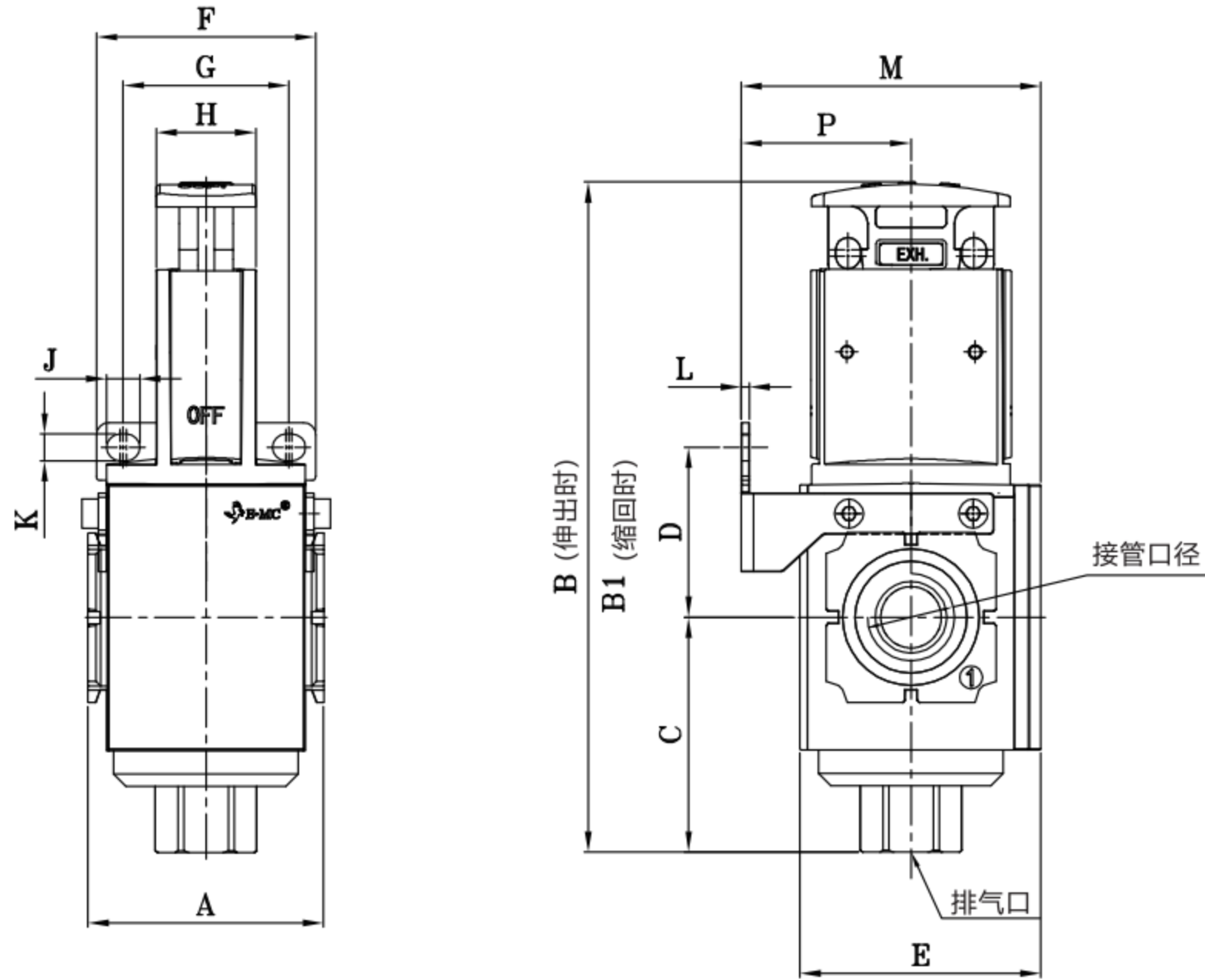
9

气动辅助元件

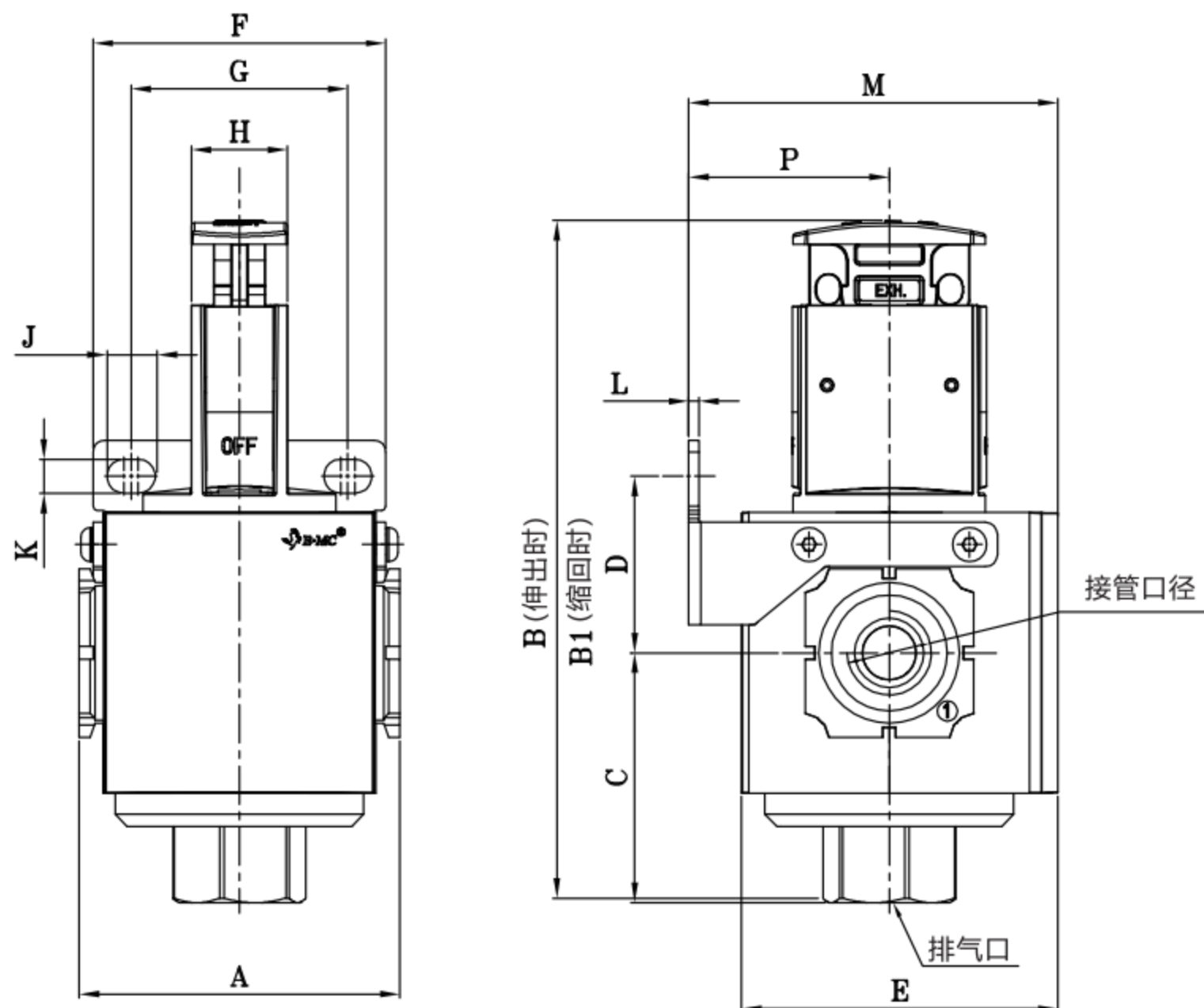
EAS 系列手动截止阀

外形尺寸图

EAS3000



EAS4000



型号	接管口径	A	B	B1	C	D	E	F	G	H	J	K	L	M	P	排气口
EAS2000	1/8"-1/4"	43	107.5	99.5	40	30.5	41	40	27	20	8.4	5.4	2	52	30	1/4"
EAS3000	1/4"-1/2"	56.8	161.7	146.7	56.7	41	58.2	53	40	24	8	6.5	2	72.4	41	3/8"
EAS4000	3/8"-3/4"	80	169.7	154.7	62.2	44	78.9	73	54	24	12	8.5	2.5	92.1	50	1/2"

1	气动控制元件
2	流体控制元件
3	电气控制元件
4	气动执行元件
5	气源处理元件
6	真空元件
7	洁净元件
8	高真空元件
9	气动辅助元件