

Compact 67 IO-Link 主站



产品特性

- 高达IP67防护等级。
- 采用IO-Link v1.1规范设计。
- 主站支持COM1、COM2、COM3共三种通讯速率。
- 接口类型Class-A或Class-B可选。
- 可连接各类IO-Link标准设备和标准开关量信号。
- LED状态显示，通道级保护和诊断。
- 可与IO-Link阀岛配套使用，方便与控制器间进行信息交换。



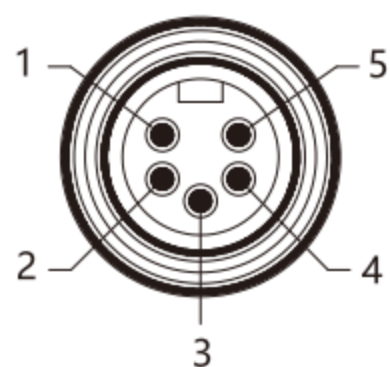
订货举例

IO-Link主站

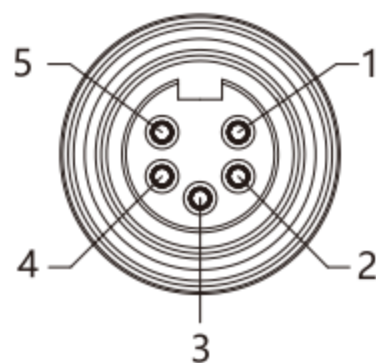
系列	协议	端口数量	端口类型
ES	PN: PROFINET EC: EtherCAT EP: EtherNet/IP	8LK: 8个IO-Link端口	4A4B: 4*Class A+4*Class B 8A: 8*Class A

订货举例: ES系列, PROFINET协议, 端口数量为8, 端口类型为8个Class A, 其ERP编码为: ESPN-8LK-8A。

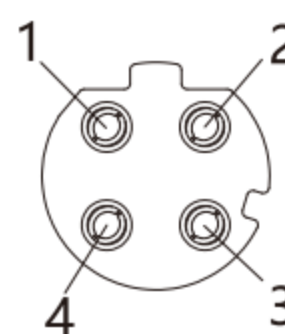
电源输入接口 (7/8" 针端, Male)



电源输出接口 (7/8" 孔端, Female)



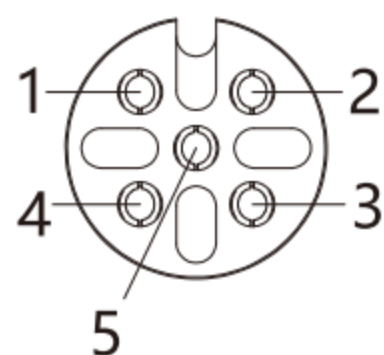
总线接口 (2XM12, D编码, Female)



针脚	接口功能	电源电压
1	辅助供电电源 Ua-	0V
2	系统及信号负载电源 Us-	0V
3	保护地 PE	
4	系统及信号负载电源 Us+	24V
5	辅助供电电源 Ua+	24V

针脚	接口功能	电缆线色
1	发射端 TD+	黄
2	接收端 RD+	白
3	发射端 TD-	橙
4	接收端 RD-	蓝

IO-Link接口 (8XM12, A编码, Female)



针脚	Class-A 类型	Class-B 类型
1	供电电源 24V+	供电电源 24V+
2	信号输入/输出 B	辅助供电 P24V+
3	供电电源 GND	供电电源 GND
4	IO-Link/输入/输出 A	IO-Link/输入/输出 A
5	无	辅助供电 N24

1	气动控制元件
2	流体控制元件
3	电气控制元件
4	气动执行元件
5	气源处理元件
6	真空元件
7	洁净元件
8	高真空元件
9	气动辅助元件

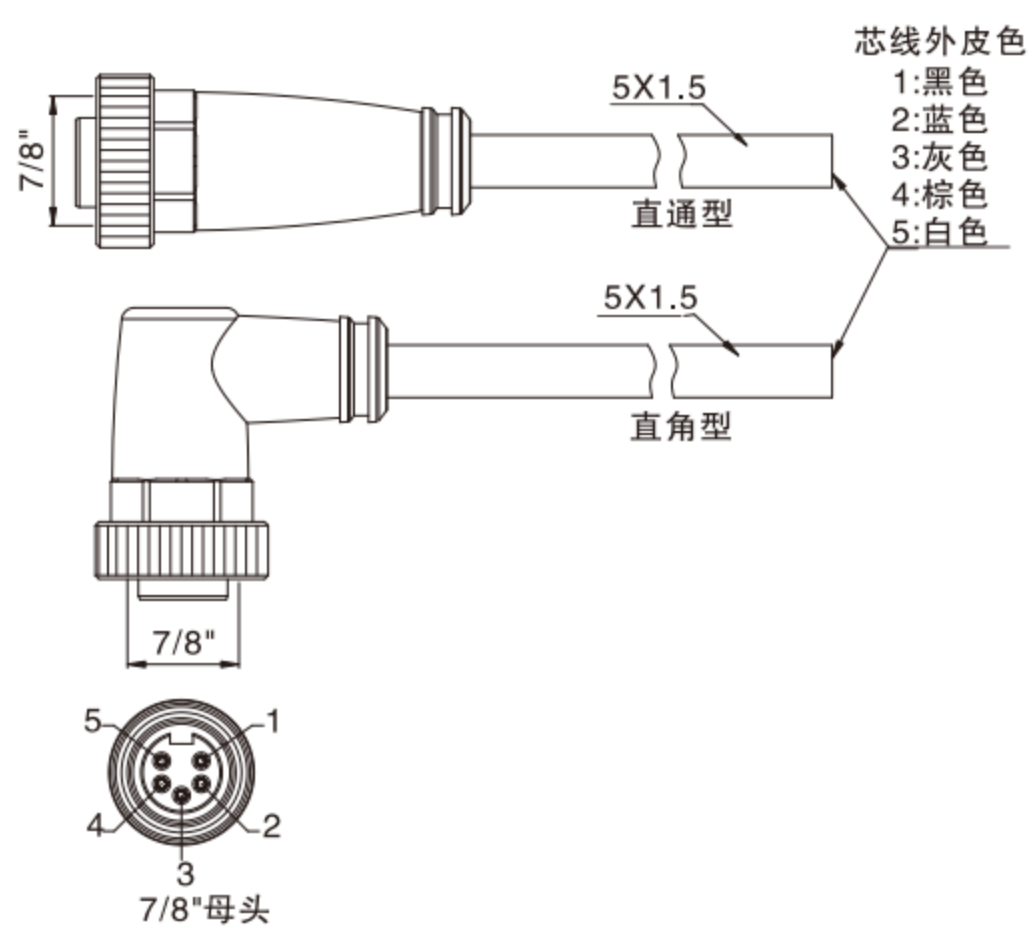
规格

型号	ESPN-8LK-4A4B	ESPN-8LK-8A	ESEC-8LK-4A4B	ESEC-8LK-8A	ESEP-8LK-4A4B	ESEP-8LK-8A
通讯协议	PROFINET		EtherCAT		EtherNet/IP	
波特率	100Mbps					
总线通讯	2XM12 D-code 4pin, 孔端					
工作电压	24VDC(18~30VDC)					
系统消耗电流	200mA以下					
系统及输入信号供电	Us,不超过8A					
辅助电源供电	Ua,不超过8A					
电源供电	2 × 7/8" 5pin, 针端+孔端					
IO-Link信号端口	8XM12 A-code 5pin, 孔端					
IO-Link端口数量	8					
IO-Link端口类型	4*ClassA+4*ClassB	8*ClassA	4*ClassA+4*ClassB	8*ClassA	4*ClassA+4*ClassB	8*ClassA
IO-Link版本	IO-Link V 1.1					
IO-Link通讯速率	COM1 (4.8kbps)、COM2 (38.4kbps)、COM3(230.4kbps)					
IO-Link输入电流(Pin1&Pin3)	IO-Link接口最大1.6A,普通信号接口最大200mA					
IO-Link辅助电流(Pin2&Pin5)	每个通道最大2A					
输入信号类型	PNP型传感器,行程开关,干接点等(SIO模式)					
输入滤波延时	1.6ms					
输出通道数	最大12	最大16	最大12	最大16	最大12	最大16
输出电流	每个通道最大2A					
输出信号类型	指示灯,微型电磁阀(SIO模式)					
输出开关频率	阻性负载100Hz,感性负载5Hz					
设备诊断	通讯报文反馈、欠压报警,短路和过载保护					
附加功能	MRP		通讯断线输出保持		DHCP, BOOTP	
防护等级	IP67					
温度范围	工作温度-25~70℃,存储温度-40~85℃					

电缆订购码

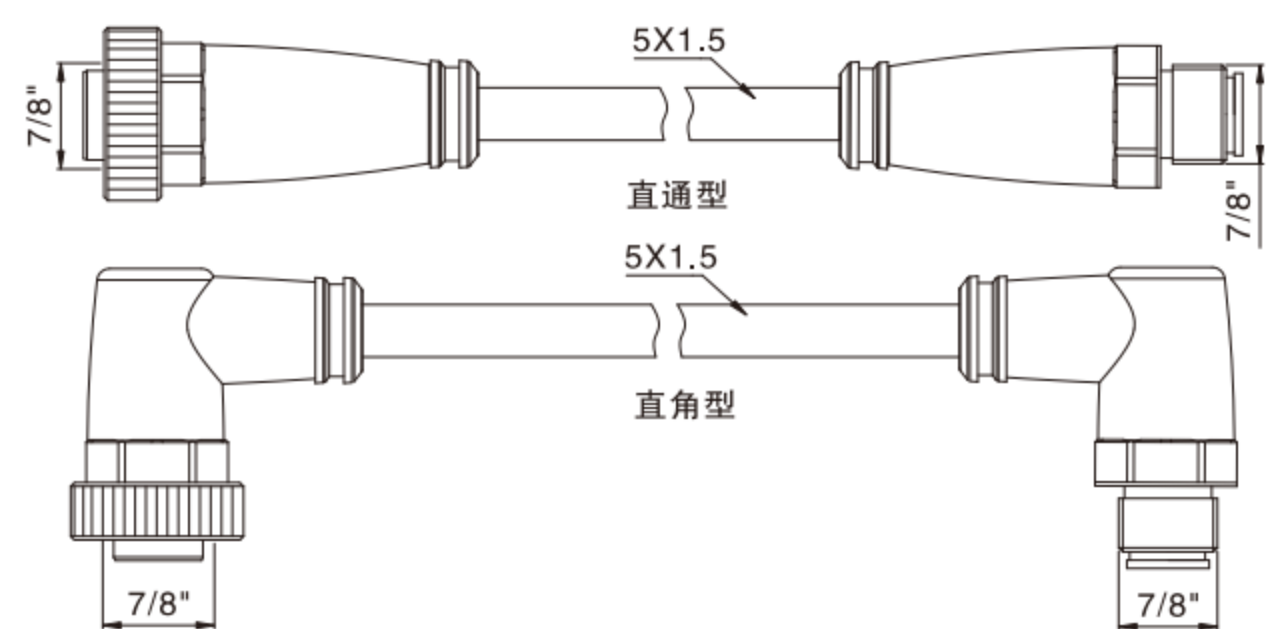
7/8"单头电缆

ESLK	G78	接头型式	电缆长度
IO-Link主站	7/8"单头电缆	R:直通型 RL:直角型	2M:电缆长度2米 5M:电缆长度5米 (其它长度可根据客户需求订购)



7/8"双头电缆

ESLK	G78G78	接头型式	电缆长度
IO-Link主站	7/8"双头电缆	R:直通型 RL:直角型	2M:电缆长度2米 5M:电缆长度5米 (其它长度可根据客户需求订购)



1

气动控制元件

2

流体控制元件

3

电气控制元件

4

气动执行元件

5

气源处理元件

6

真空元件

7

洁净元件

8

高真空元件

9

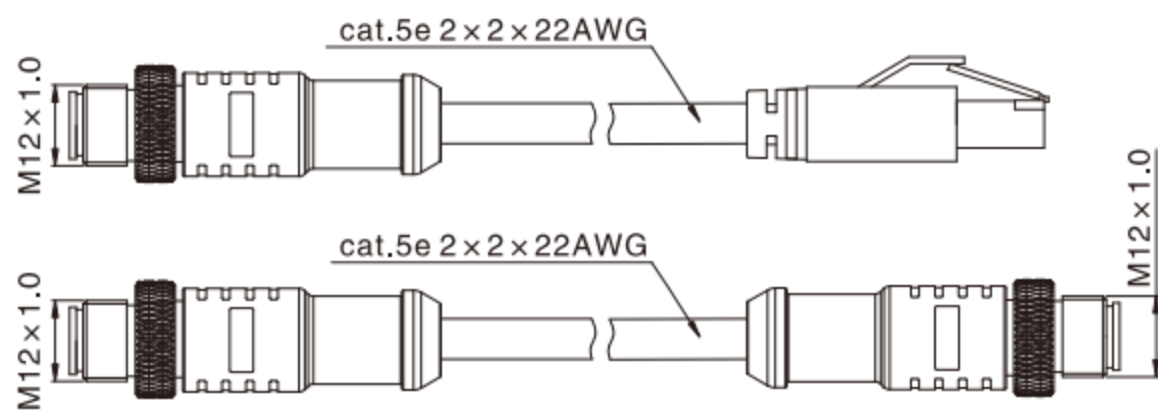
气动辅助元件

◎ 电缆订购码

总线电缆

ESV-EN — □ — □

以太网 M12RJ: M12公头 ↔ RJ45 2M: 电缆长度2米
 总线电缆 M12M12: M12公头 ↔ M12公头 5M: 电缆长度5米
 (其它长度可根据客户需求订购)



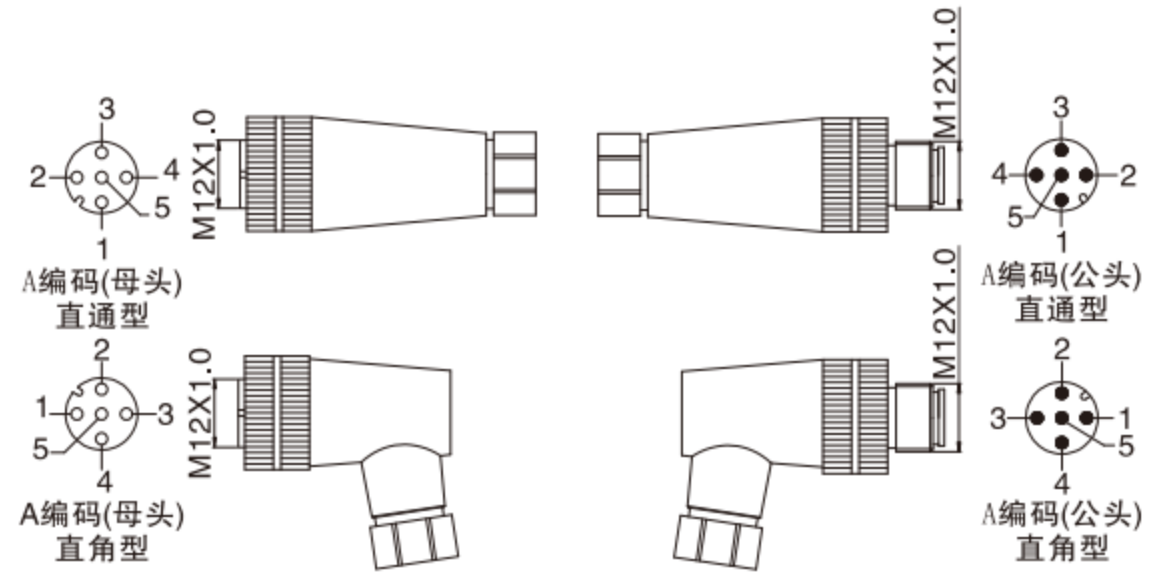
5芯接头连接器(M12-A编码)

M125

5芯接头连接器
(M12-A编码)

接头型式

R: 旋转母头, 直通型
 RL: 旋转母头, 直角型
 RF: 旋转公头, 直通型
 RFL: 旋转公头, 直角型



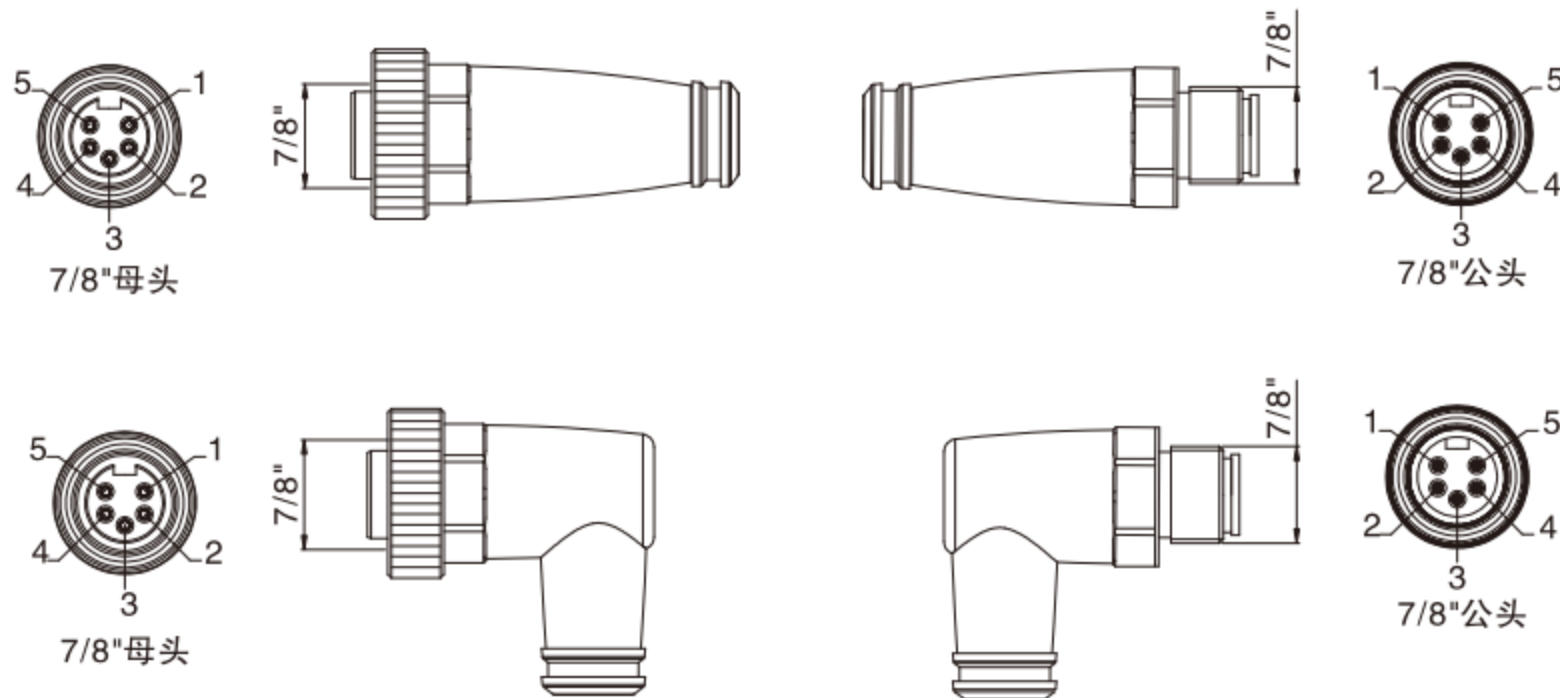
5芯接头连接器(7/8")

G78

接头型式

5芯接头连接器 (7/8")

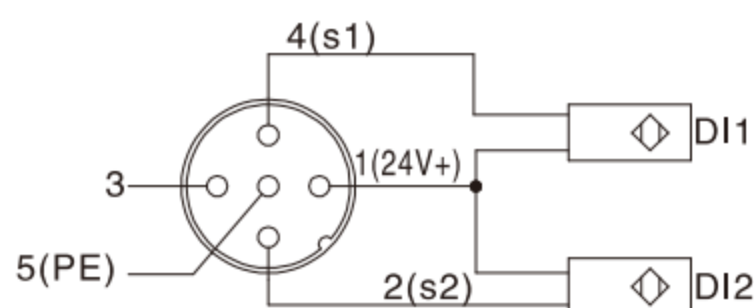
R: 旋转母头, 直通型
 RL: 旋转母头, 直角型
 RF: 旋转公头, 直通型
 RFL: 旋转公头, 直角型



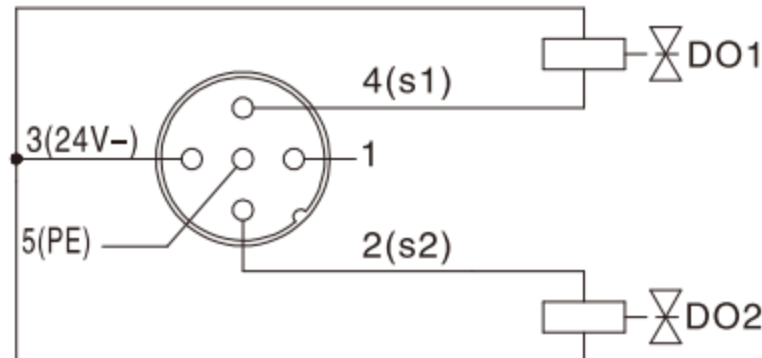
◎ IO接线图

注: 主站端口用于普通IO点使用时

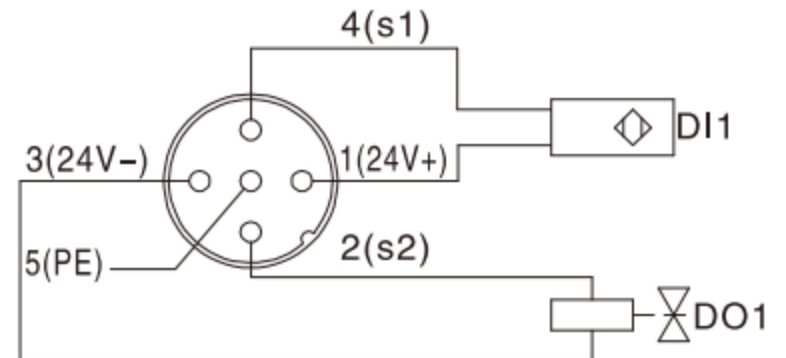
PNP型双输入



PNP型双输出



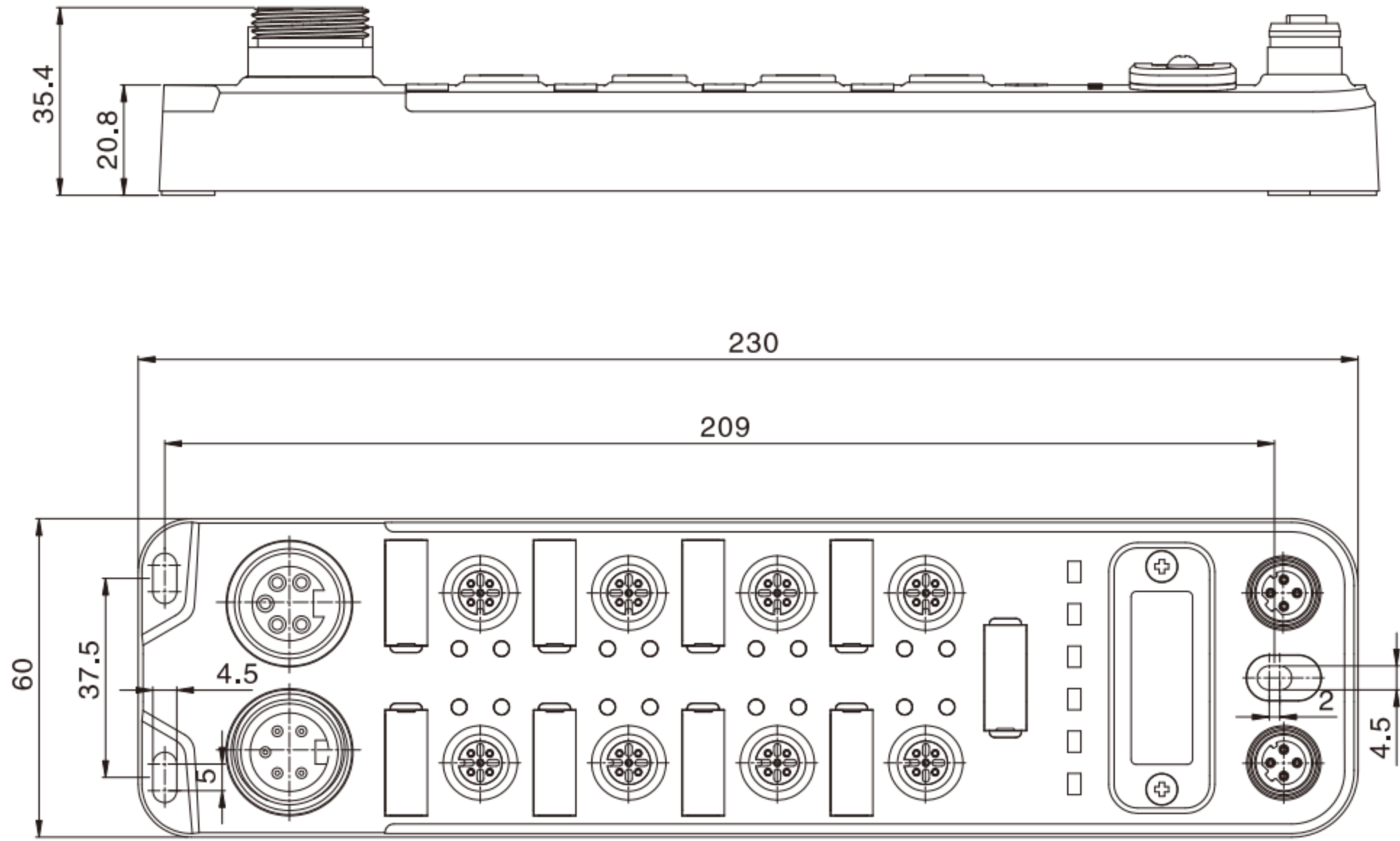
PNP型输入和输出



◎ 使用注意事项

1. 切勿擅自拆卸、修改(包括更换印刷电路板)或修理, 可能导致受伤或失败。
2. 不要超出规格参数(极限值)操作产品, 切勿用于易燃或有害液体, 可能导致火灾、故障或产品损坏, 使用前请验证说明书。
3. 请根据基本的电气规范进行连接操作, 为了人身及设备安全, 我们建议在进行接线操作时断开供电电源。
4. 将模块连接到保护性接地可以将干扰电流释放到地下, 并确保模块的安全性和EMC兼容性。
5. 务必确保与保护性接地的低阻抗连接。

○ 外形尺寸图



1	气动控制元件
2	流体控制元件
3	电气控制元件
4	气动执行元件
5	气源处理元件
6	真空元件
7	洁净元件
8	高真空元件
9	气动辅助元件