

Compact 67 IO-Link 从站



◎ 产品特性

- 高达IP67防护等级。
- 采用IO-Link v1.1规范设计。
- 支持COM2通讯速率。
- 输入或输出，NPN或PNP信号类型可选。
- M12或M8 IO端口可选。
- LED状态显示，通道级保护和诊断。



◎ 订货举例

IO-Link输入输出模块-M12

系列	—	点数	输出极性	—	接头型式
ESLK		1600: 16DI 088U: 8DI+8DIO 16U: 16DI/DO	P: PNP N: NPN		M12: M12信号接口

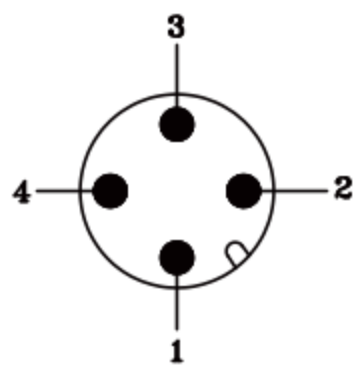
订货举例: ESLK系列, 16DI, 输出极性为PNP, 接头型式为M12, 其ERP编码为: ESLK-1600P-M12。

IO-Link输入输出模块-M8

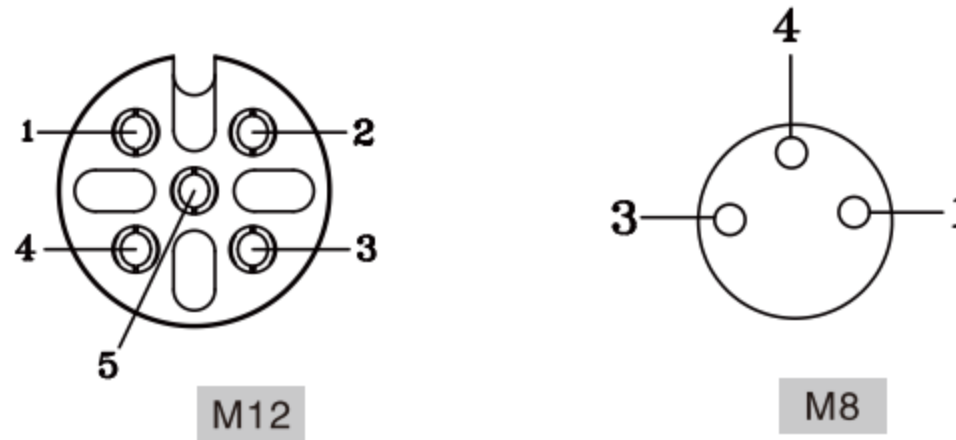
系列	—	点数	输出极性	—	接头型式
ESLK		0800: 8DI 08: 8DI/DO	P: PNP N: NPN		M8: M8信号接口

订货举例: ESLK系列, 8DI, 输出极性为PNP, 接头型式为M8, 其ERP编码为: ESLK-0800P-M8。

IO-Link接口



IO接口



针脚	接口功能
1	供电电源24V+
2	辅助供电24V+
3	供电电源GND,参考基准电位
4	数据通信(IO-Link)

接口端子号	M12接插件	M8接插件
1	供电电源 24V+	供电电源 24V+
2	信号输入/输出B	第2路信号
3	供电电源 GND	供电电源 GND
4	信号输入/输出A	第1路信号
5	屏蔽接地 PE	无

1

气动控制元件

2

流体控制元件

3

电气控制元件

4

气动执行元件

5

气源处理元件

6

真空元件

7

洁净元件

8

高真空元件

9

气动辅助元件

规格

IO-Link输入输出模块-M12

型号	ESLK-1600P-M12	ESLK-088UP-M12	ESLK-16UP-M12
描述	16DI,Class A,8*M12(PNP)	8DI+8DIO,Class A,8*M12(PNP)	16DI/DO,Class A,8*M12(PNP)
型号	ESLK-1600N-M12	ESLK-088UN-M12	ESLK-16UN-M12
描述	16DI,Class A,8*M12(NPN)	8DI+8DIO,Class A,8*M12(NPN)	16DI/DO,Class A,8*M12(NPN)
扩展连接	1XM12A-Code 4pin, 针端		
电源连接	扩展口包含电源供电		
信号连接	8XM12A-code 5pin, 孔端		
输入通道数	16	最大16	最大16
输入电流	每个通道最大 200mA		
输入信号类型	传感器, 行程开关, 干接点等		
输入滤波延时	1.6ms		
输出通道数	-	最大 8	最大16
输出供电电流	每个通道最大 0.5A, 总计不超过 2A		
输出信号类型	指示灯, 微型电磁阀等		
输入开关频率	阻性负载 100Hz, 感性负载 5Hz		
设备诊断	通讯报文反馈、欠压报警, 短路和过载保护		
防护等级	IP67		
温度范围	工作温度-25~70℃, 存储温度-40~85℃		

IO-Link输入输出模块-M8

型号	ESLK-0800P-M8	ESLK-08P-M8
描述	8DI,Class A,8*M8(PNP)	8DI/DO,Class A,8*M8(PNP)
型号	ESLK-0800N-M8	ESLK-08N-M8
描述	8DI,Class A,8*M8(NPN)	8DI/DO,Class A,8*M8(NPN)
扩展连接	1XM12A-Code4pin, 针端	
电源连接	扩展口包含电源供电	
信号连接	8XM83pin, 孔端	
输入通道数	8	最大8
输入电流	每个通道最大200mA	
输入信号类型	传感器, 行程开关, 干接点等	
输入滤波延时	1.6ms	
输出通道数	-	最大8
输出供电电流	每个通道最大 0.5A, 总计不超过 2A	
输出信号类型	指示灯, 微型电磁阀等	
输出开关频率	阻性负载 100Hz, 感性负载 5Hz	
设备诊断	通讯报文反馈、欠压报警, 短路和过载保护	
防护等级	IP67	
温度范围	工作温度-25~70℃, 存储温度-40~85℃	

1

气动控制元件

2

流体控制元件

3

电气控制元件

4

气动执行元件

5

气源处理元件

6

真空元件

7

洁净元件

8

高真空元件

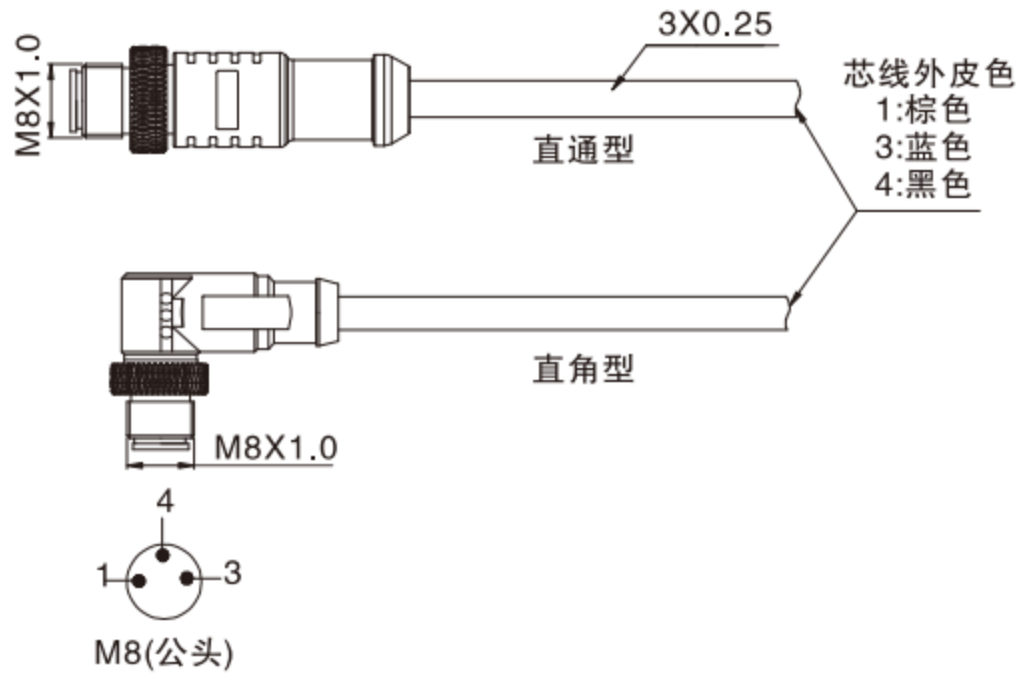
9

气动辅助元件

◎ 电缆订购码

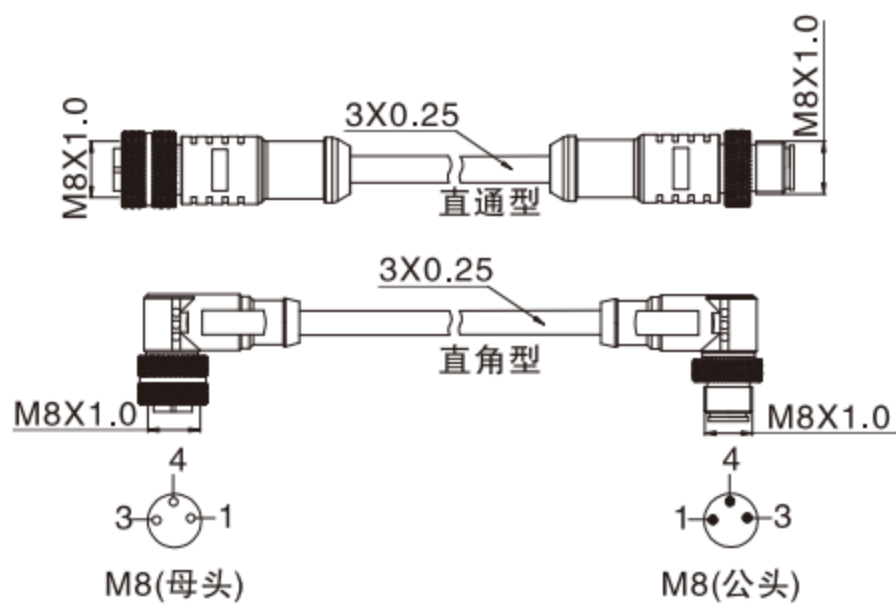
M8公头电缆

M83	接头型式	PVC	电缆长度
M8,3芯 单头连接电缆	R:直通型 RL:直角型		2M:电缆长度2米 5M:电缆长度5米 (其它长度可根据客户需求订购)



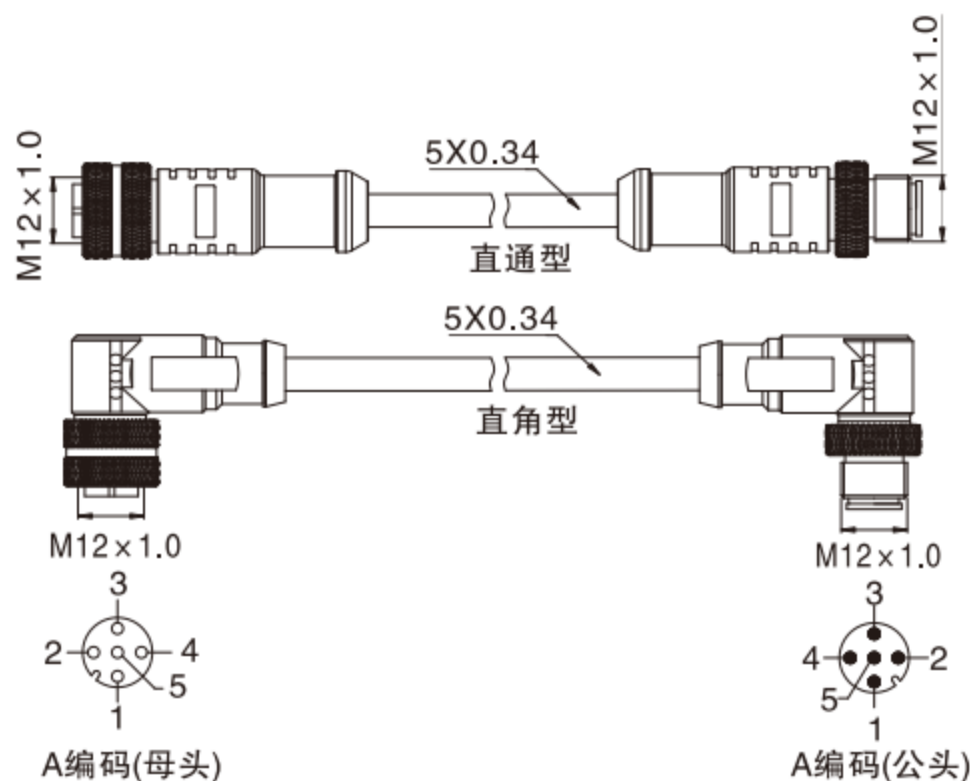
M8双头电缆

M8M83	接头型式	PVC	电缆长度
M8,3芯 双头连接电缆	R:直通型 RL:直角型		2M:电缆长度2米 5M:电缆长度5米 (其它长度可根据客户需求订购)



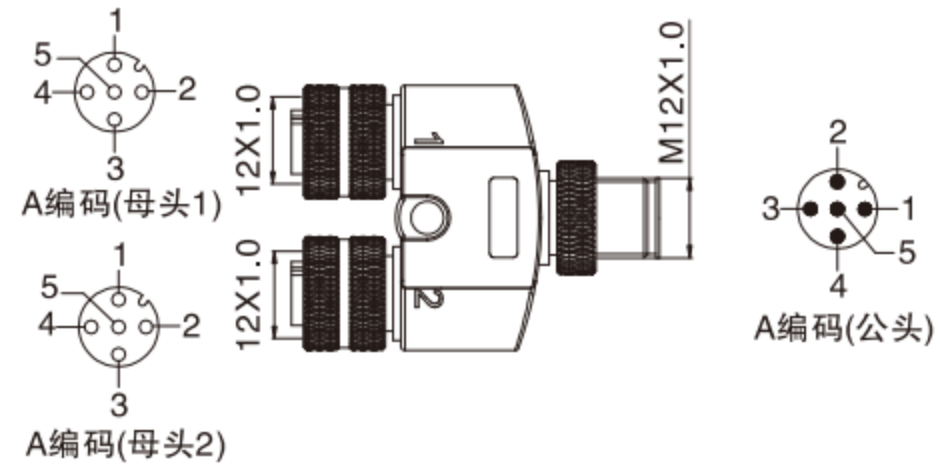
IO-Link电缆

M12M125	接头型式	PVC	电缆长度
M12,5芯 双头连接电缆	R:直通型 RL:直角型		2M:电缆长度2米 5M:电缆长度5米 (其它长度可根据客户需求订购)

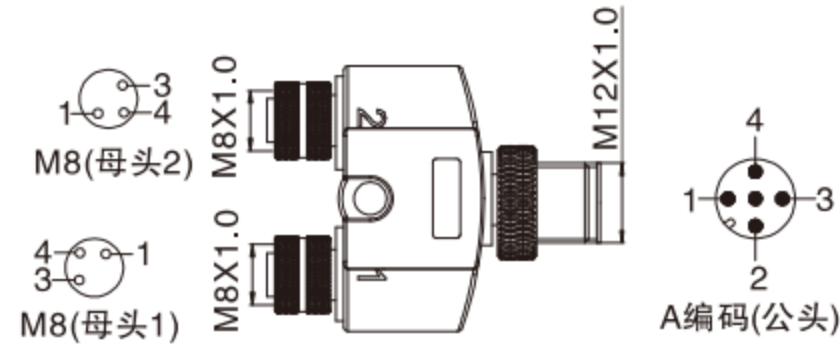
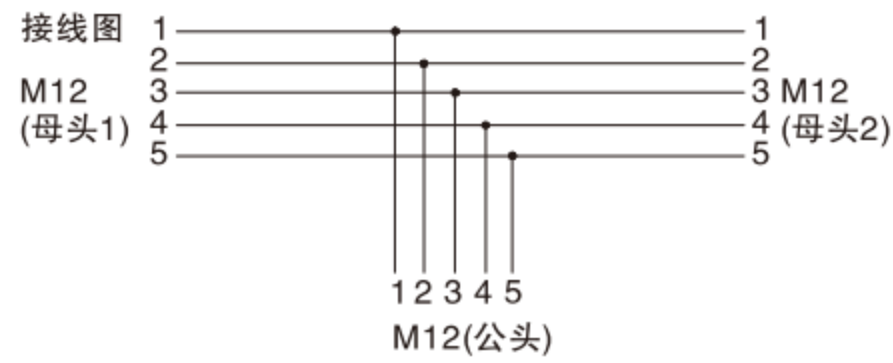


Y型分支连接器

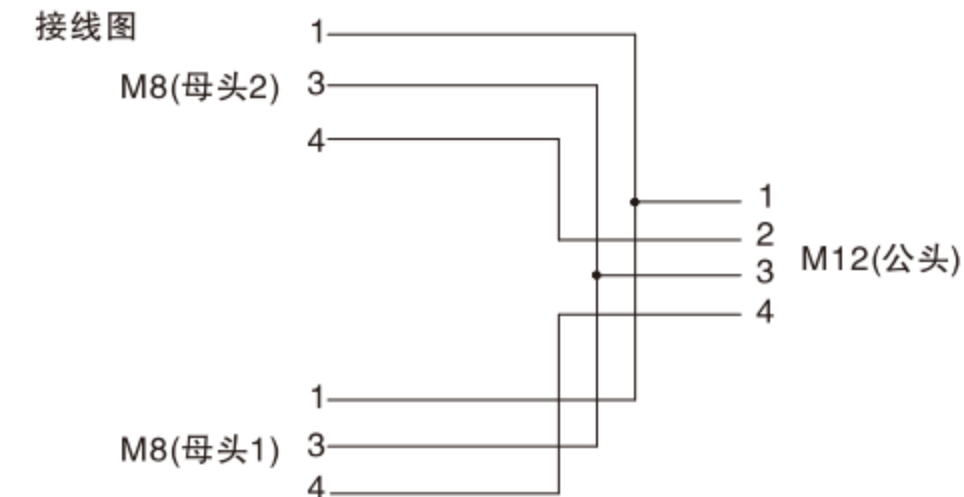
ESLK	接头型式
IO-Link从站	M12YM12:M12转2XM12连接器 M12YM8:M12转2XM8连接器



M12转2XM12连接器

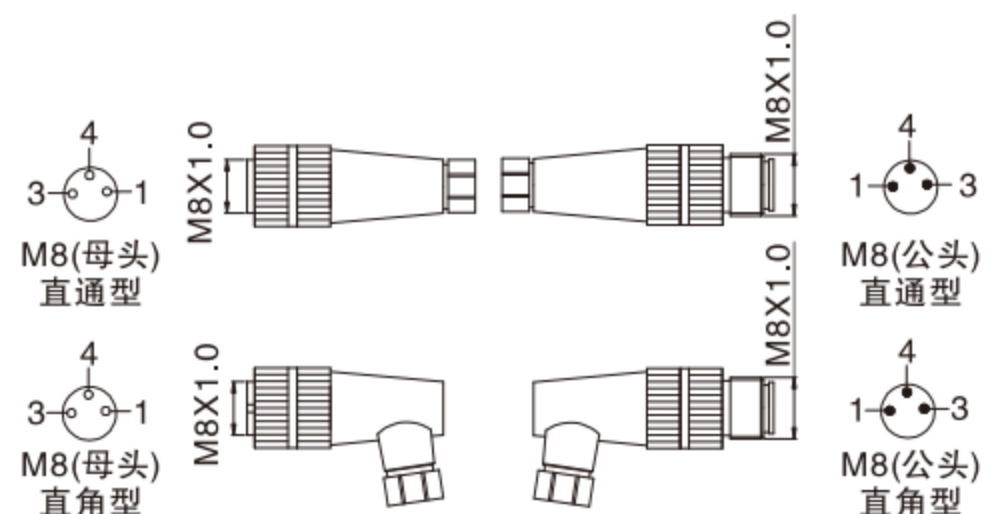


M12转2XM8连接器

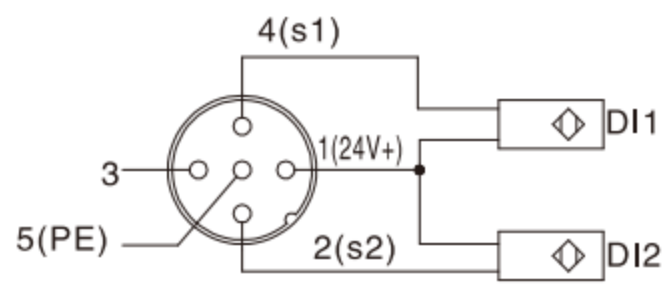
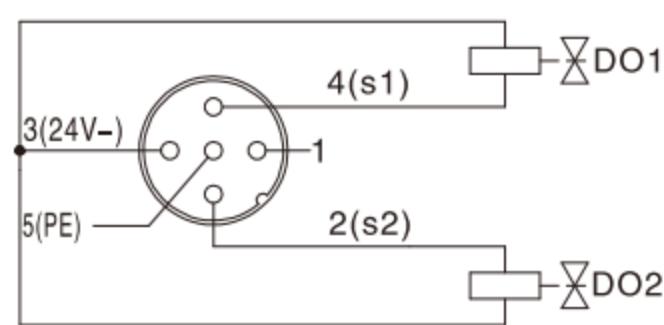
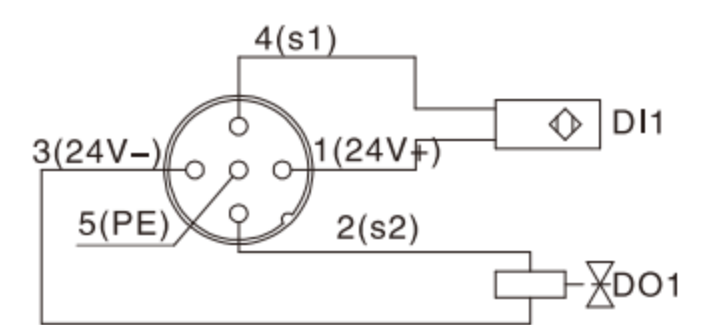
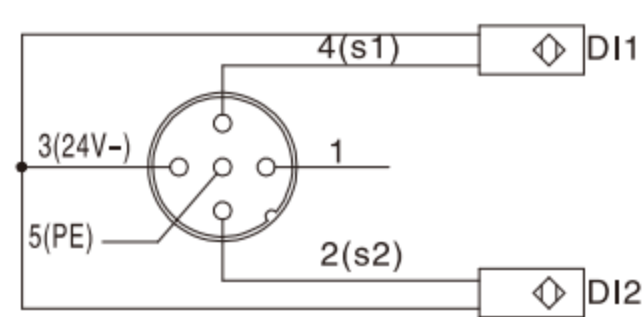
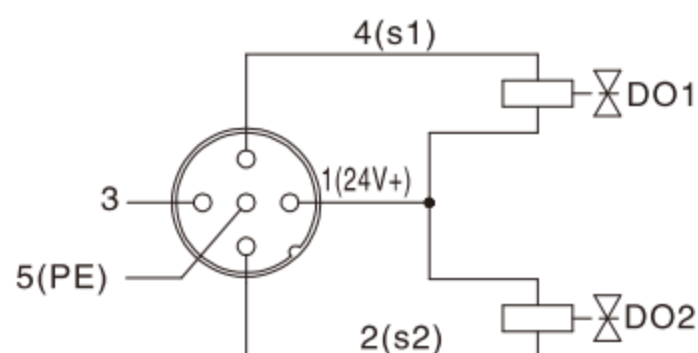
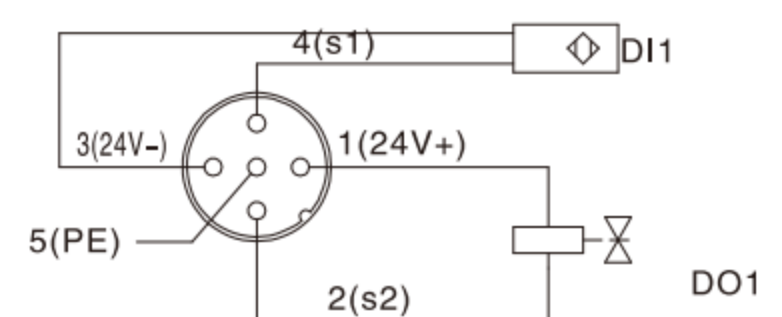
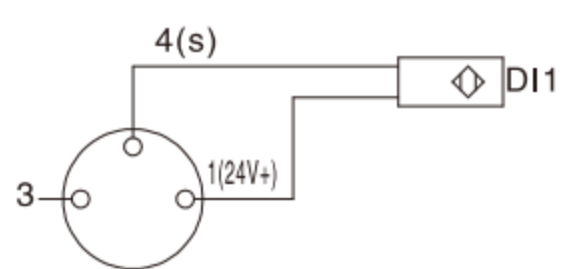
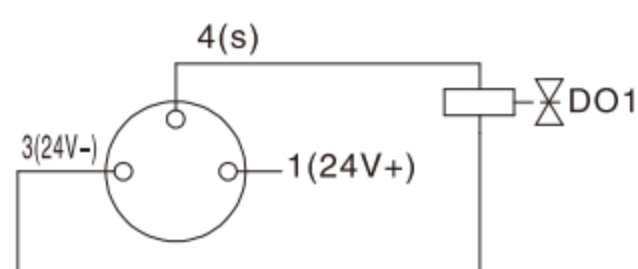
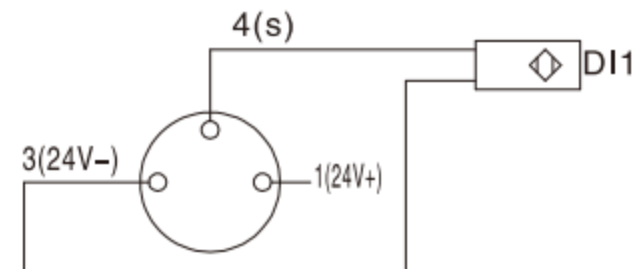
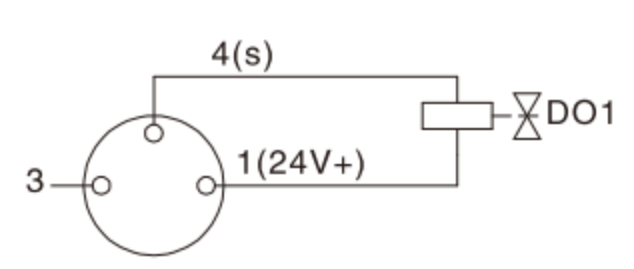


3芯接头连接器(M8)

M83	接头型式
3芯接头连接器 (M8)	R:旋转母头, 直通型 RL:旋转母头, 直角型 RF:旋转公头, 直通型 RFL:旋转公头, 直角型



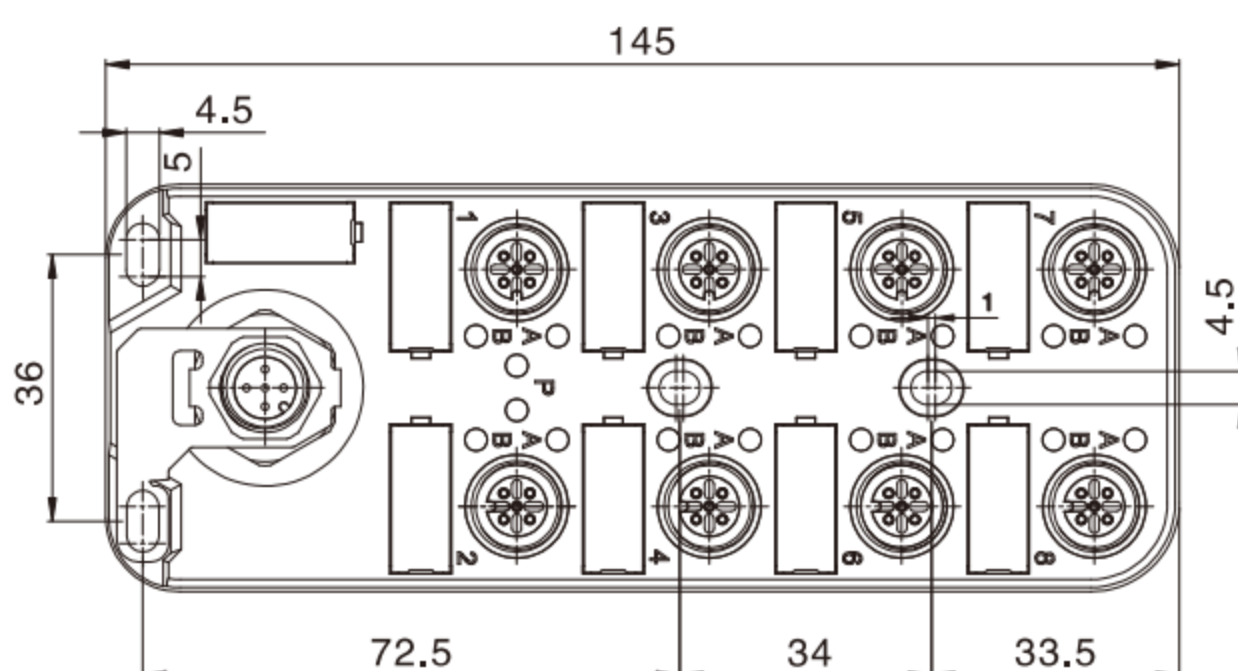
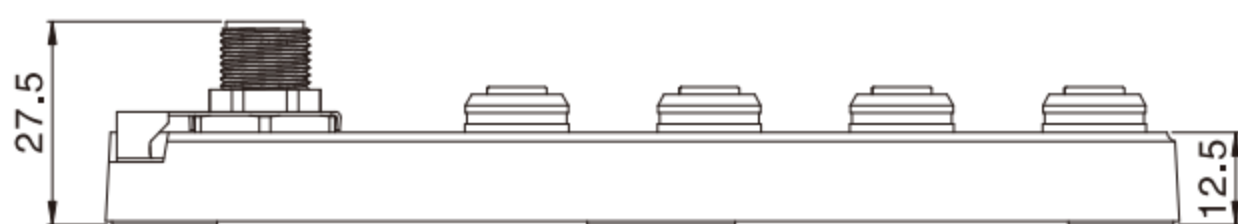
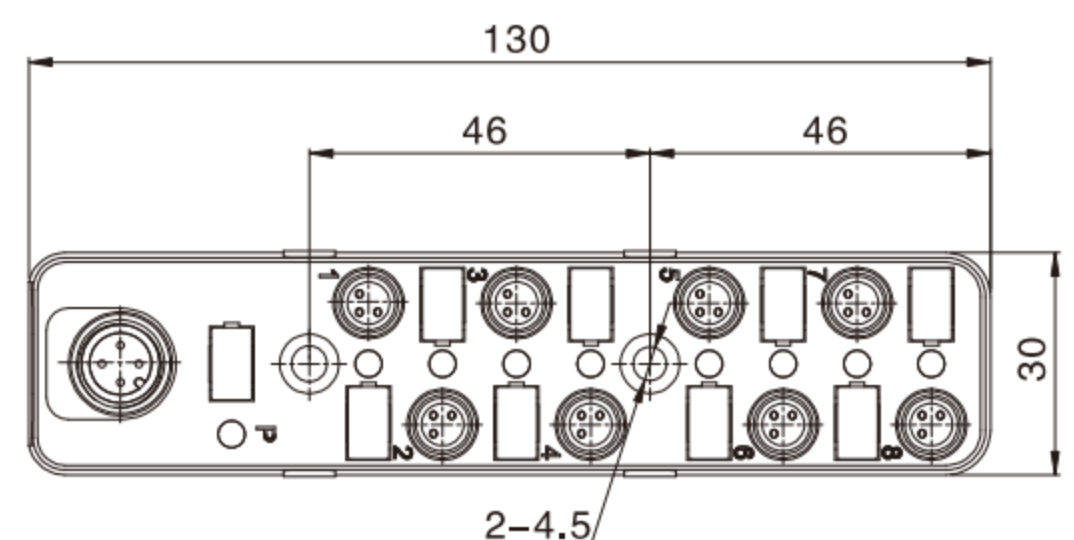
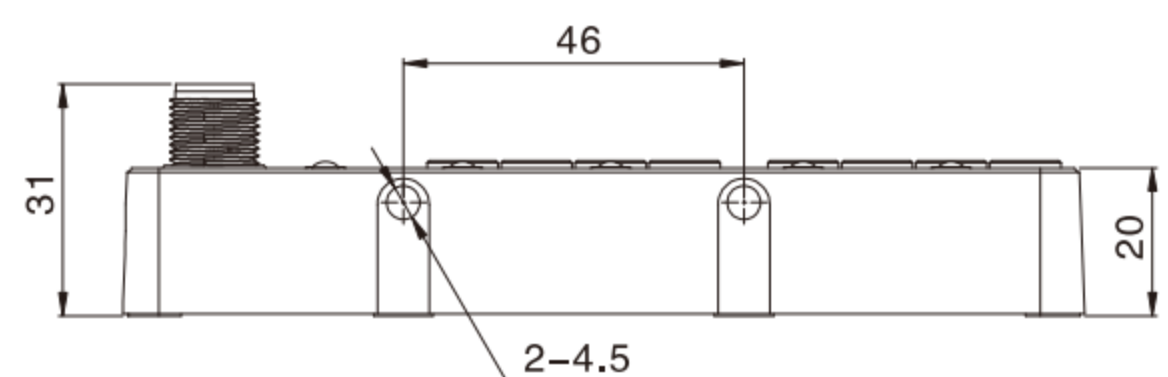
IO接线图

PNP型双输入

PNP型双输出

PNP型输入和输出

NPN型双输入

NPN型双输出

NPN型输入和输出

PNP型输入

PNP型输出

NPN型输入

NPN型输出


使用注意事项

- 切勿擅自拆卸、修改(包括更换印刷电路板)或修理,可能导致受伤或失败。
- 不要超出规格参数(极限值)操作产品,切勿用于易燃或有害液体,可能导致火灾、故障或产品损坏,使用前请验证说明书。
- 请根据基本的电气规范进行连接操作,为了人身及设备安全,我们建议在进行接线操作时断开供电电源。
- 将模块连接到保护性接地可以将干扰电流释放到地下,并确保模块的安全性和EMC兼容性。
- 务必确保与保护性接地的低阻抗连接。

外形尺寸图

IO-Link输入输出模块-M12

IO-Link输入输出模块-M8


1

气动控制元件

2

流体控制元件

3

电气控制元件

4

气动执行元件

5

气源处理元件

6

真空元件

7

洁净元件

8

高真空元件

9

气动辅助元件