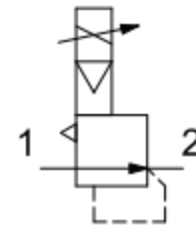


ETV 电气比例阀



产品特性

- 采用32位CPU,特殊的闭环控制算法,有效实现比例阀的快速响应和精准控制,控制精度 $\leq \pm 0.5\%$ 。
- 高精度内置压力传感器,有效提高控制精度。
- 三色LCD实时四位数字压力显示功能,独立窗口设定,同时显示实时压力及设定压力,方便现场实际确认及调节,四种压力单位可自由切换。
- 带自诊断功能,故障报警。
- 独立的内部压力输出信号。
- 4针M12A标准(公)现场总线接口。
- 电气连接简单易操作,内置滤芯可方便拆卸清洁或更换。
- 阀体采用精密压铸技术,大流量,防护等级IP65。



订货举例

系列代码	阀体大小	接管口径	输出压力范围	控制信号	监控信号	牙型代码	安装支架	电缆
ETV: ETV系列 电气比例阀	3000: 3000系列	02:1/4"	30: 0-0.5MPa/0-5bar/ 0-72psi/0-500KPa	0: 4-20mA	1: 1-5V	空白: G	空白: 无安装支架	空白: 无电缆
	4000: 4000系列	03:3/8"		3: 0-10V	4: 4-20mA			
		04:1/2"		0: 4-20mA	4: 4-20mA	T: NPT	C: 垂直安装支架	S: 2米直通电缆
			50: 0-0.9MPa/0-9bar/ 0-130psi/0-900KPa	2: 0-5V	1: 1-5V			
				3: 0-10V	1: 1-5V 2: 24V NPN 3: 24V PNP			

订货举例: ETV系列电气比例阀, 3000系列阀体, 接管口径为1/4", 输出压力0-0.9MPa, 控制信号0-10V, 1-5V监控信号, G牙, 水平安装支架, 2米直通电缆。其ERP编码为: ETV3000-025031-BS。

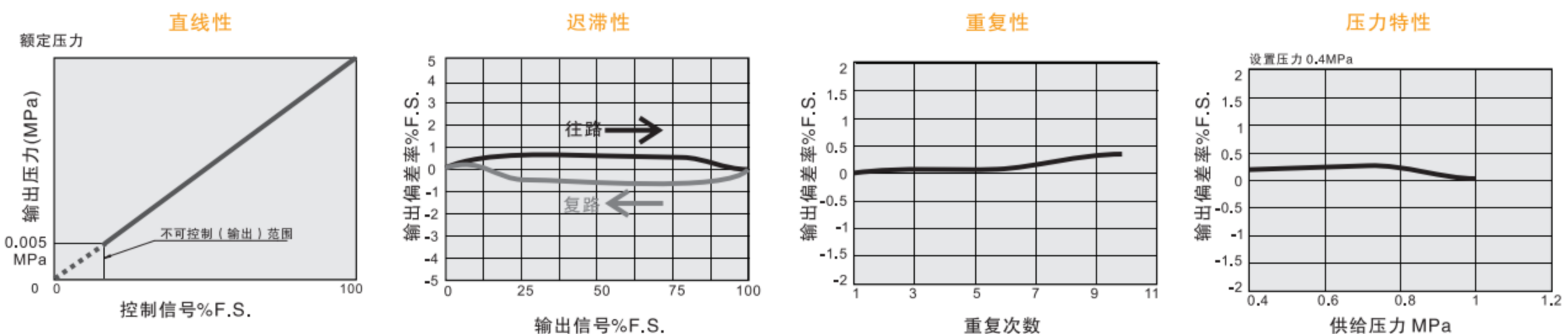
ETV系列附件订购码

附件名称	订购码
M12 4针母头直通电缆2米	M124R-PVC-2M
M12 4针母头直角电缆2米	M124RL-PVC-2M

附件名称	订购码
水平安装支架	FJ-ETV-FA
垂直安装支架	FJ-ETV-LB

备注: 标准电缆线长为2米, 如需其它长度非标订购, 最长为10米。

常用的特性参数曲线

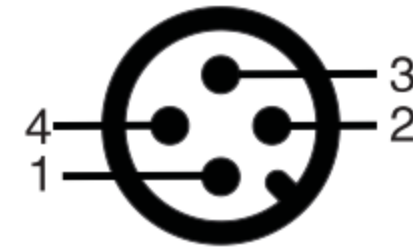


规格

型号	ETV3000-02	ETV3000-03	ETV4000-03	ETV4000-04
接口口径	G1/4	G3/8	G3/8	G1/2
流量特性 (Cv)	1.5	2.0	2.5	3
输出压力范围	0-0.9MPa			
控制信号	0-10V或 0-5V或 4-20mA(汇式)			
监控信号	4-20mA(汇式) / 1-5V / 1点开关输出			
电气连接	4针M12A标准 (公)			
电源	DC24V ± 10%			
耗电量	≤ 5W			
保护等级	IP65 (DIN40050)			
工作温度	0-50℃			
工作介质	经5 μm滤芯过滤的干燥压缩空气			
LCD显示	设定压力和实际压力同时显示			
阀体材质	铝合金			
安装位置	任意方向			
最大进气压力	1.0MPa			
最小进气压力	必须大于最大输出压力0.1MPa			
精度	≤ ± 0.5%			
线性度	≤ 1.0%F.S.			
重复性	≤ ± 0.5%F.S.			
迟滞性	≤ 0.5%F.S.			

电气连接

4孔接口定义		电气连接
电气描述	电缆颜色	模拟量控制型
PIN1	棕色	+24VDC
PIN2	白色	控制信号正极
PIN3	蓝色	电源负极0V
PIN4	黑色	监控信号

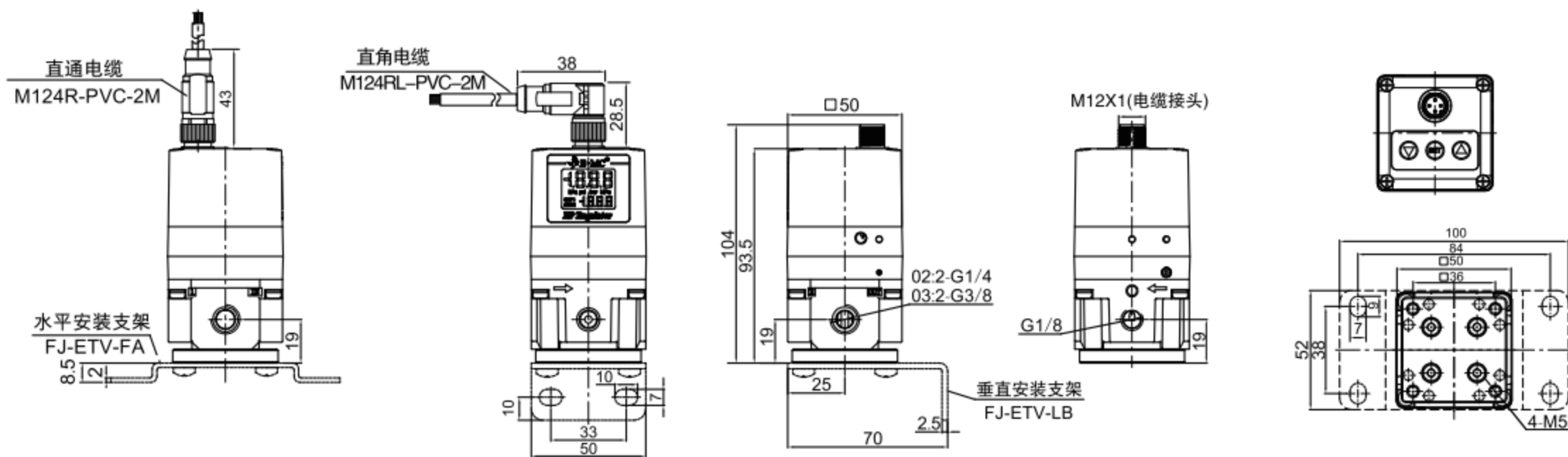


按键及LED屏

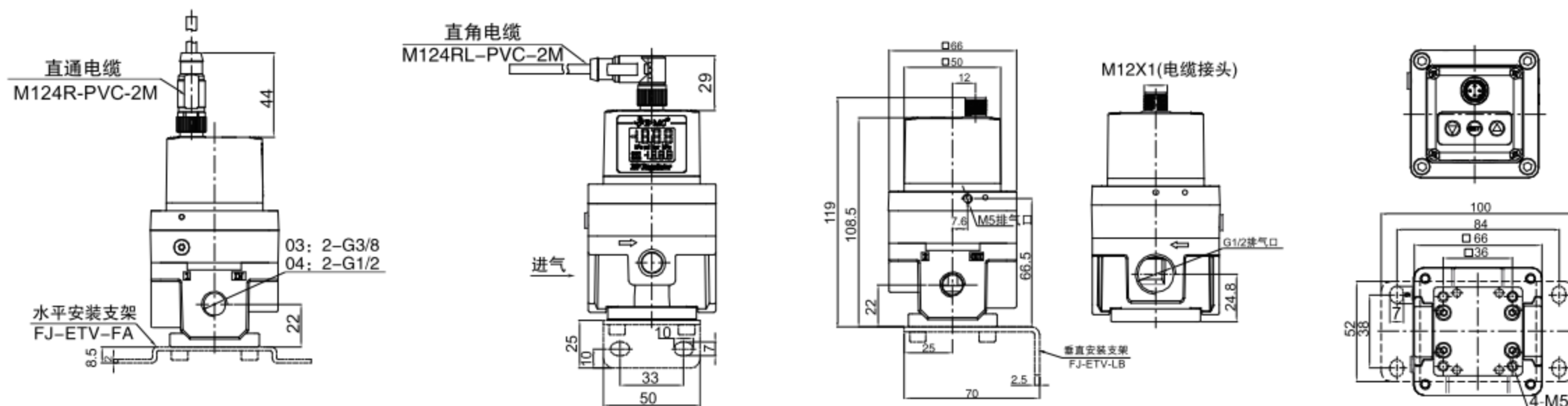


外形尺寸图

ETV3000



ETV4000



1

气动控制元件

2

流体控制元件

3

电气控制元件

4

气动执行元件

5

气源处理元件

6

真空元件

7

洁净元件

8

高真空元件

9

气动辅助元件