

SMR 系列 不锈钢迷你型气缸



规格

内径(mm)	20	25	32
动作型式	复动型		
工作介质	经40 μm滤芯过滤的空气		
工作压力(MPa)	0.1~1.0		
保证耐压力(MPa)	1.5		
工作温度(°C)	-20~80(不结冰)		
活塞速度(mm/s)	30~800		
缓冲型式	两端橡胶缓冲		
接管口径	G1/8		



订货举例

系列代码	缓冲型式	型式代码	缸径 X 行程	磁石代码	杆端螺纹形式	后盖型式
SMR	空白: 橡胶缓冲	空白: 基本型	20 10 25 15 32 20 ...	空白: 不附磁 S: 附磁	空白: 外螺纹	空白: 平尾型 (径向进气型)

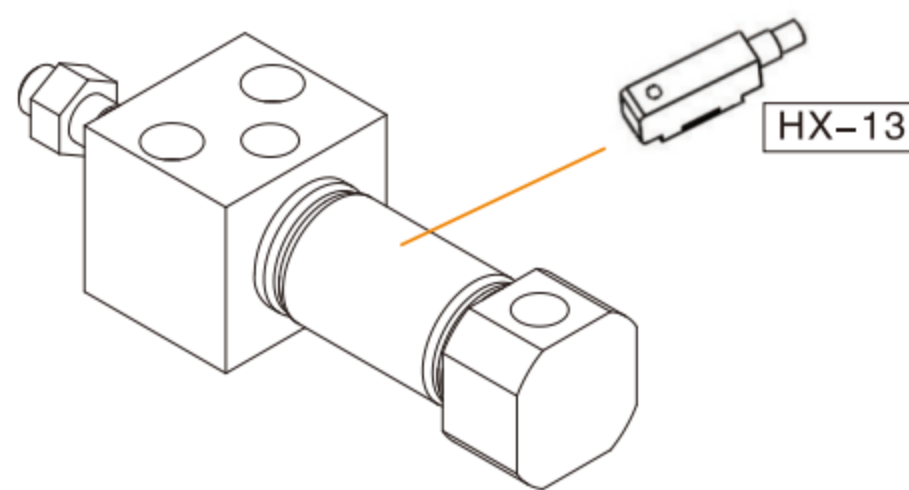
订货举例: SMR系列基本型气缸, 缸径为20, 行程为50, 附磁石, 其ERP编码为: SMR20X50-S。

行程表

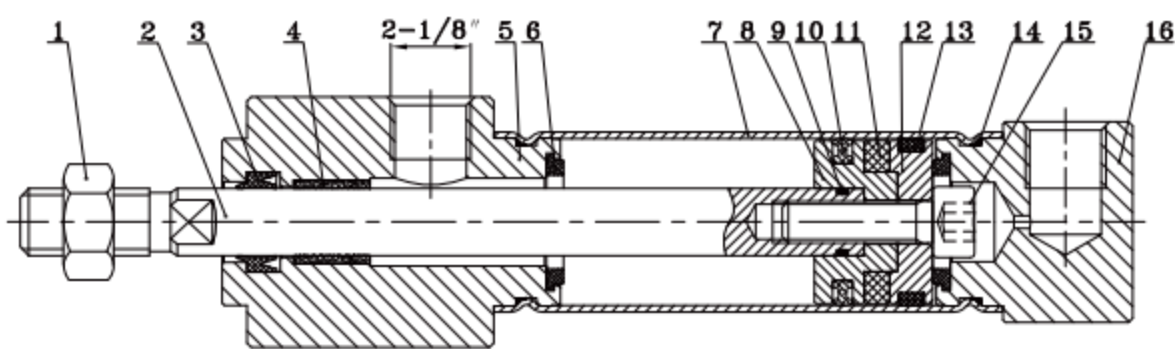
	内径(mm)	标准行程(mm)	最大行程(mm)
复动	20	5~500	600
	25、32	5~600	800

注: 当订购行程大于最大行程时, 请于本公司联系。

选配附件



内部结构



序号	零件名称	材质	序号	零件名称	材质
1	六角螺母	碳钢	9	O型环	NBR
2	活塞杆	SUS304镀硬铬研磨棒	10	活塞密封圈	NBR
3	前盖防尘圈	NBR	11	磁铁	塑胶
4	自润滑轴承	复合材料	12	磁铁座	铝合金
5	前盖	铝合金	13	耐磨环	PTFE
6	防撞垫片	TPU	14	O型环	NBR
7	缸筒	不锈钢	15	内六角螺钉	碳钢
8	活塞	铝合金	16	后盖	铝合金

1 气动控制元件

2 流体控制元件

3 电气控制元件

4 气动执行元件

5 气源处理元件

6 真空元件

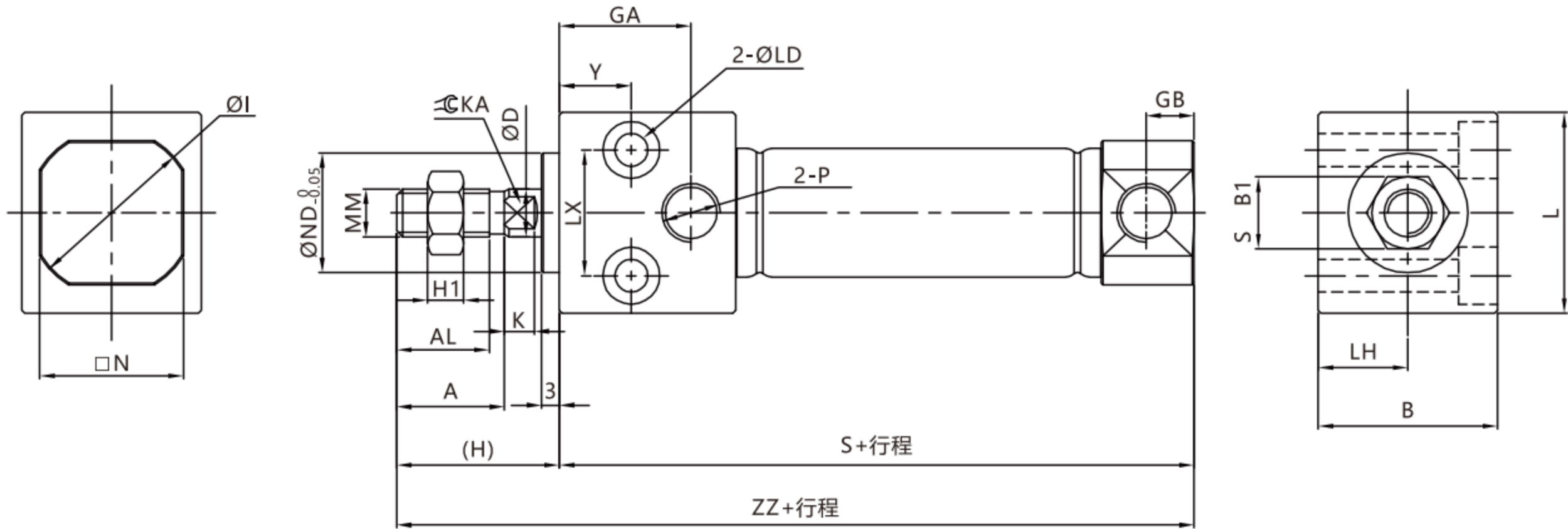
7 洁净元件

8 高真空元件

9 气动辅助元件

SMR 系列不锈钢迷你型气缸

外形尺寸



缸径/符号	A	AL	B	B1	D	GA	GB	H	H1	I	K	KA	L	LD	LH	LX	MM	N	ND	P	S	Y	ZZ
20	18	15.5	30	12	8	22	8	27	6	28	5	6	33.5	$\varnothing 5.5$ 、 $\varnothing 9.5$ 沉孔深6.5	15	21	M8X1.25	24	$20_{-0.05}$	G1/8	76	12	103
25	22	19.5	36	17	10	22	8	31	6	33.5	5.5	8	39	$\varnothing 6.6$ 、 $\varnothing 11$ 沉孔深7.5	18	25	M10X1.25	30	$26_{-0.05}$	G1/8	76	12	107
32	22	19.5	42	17	12	22	8	31	6	37.5	5.5	10	47	$\varnothing 9$ 、 $\varnothing 14$ 沉孔深10	21	30	M10X1.25	34.5	$26_{-0.05}$	G1/8	78	12	109

1

气动控制元件

2

流体控制元件

3

电气控制元件

4

气动执行元件

5

气源处理元件

6

真空元件

7

洁净元件

8

高真空元件

9

气动辅助元件